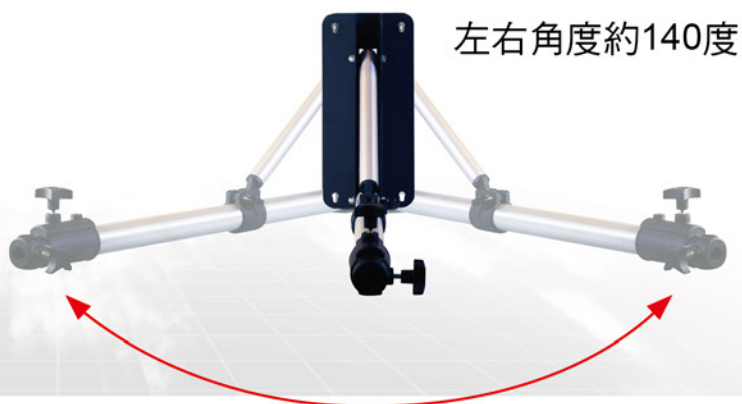
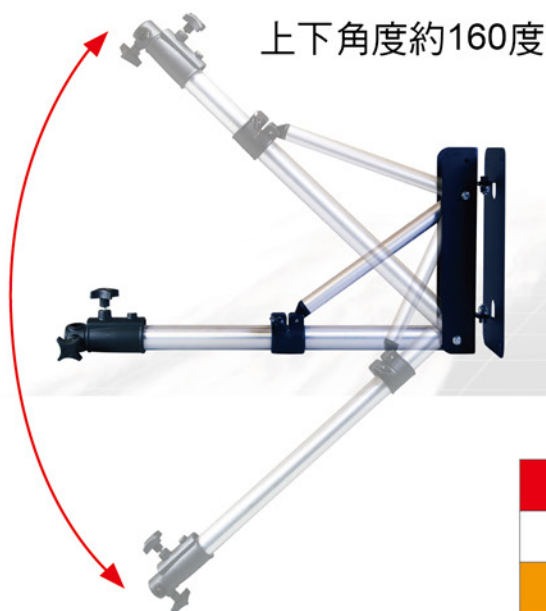
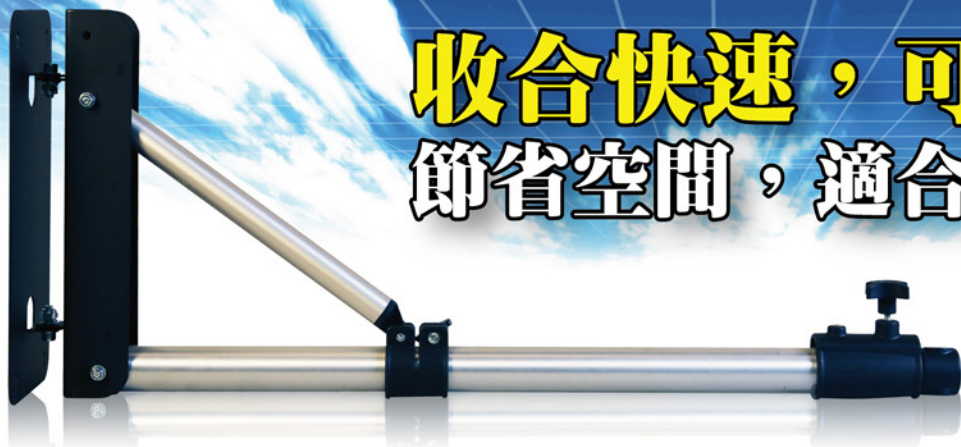




收合快速，可調整角度
節省空間，適合小型攝影棚



WT806F 產品規格表

| 淨重 | 承重 | 上下旋轉角度 | 左右旋轉角度 |
|----------|------|---------|--------|
| 2kg | 6kg | 160° | 140° |
| 吊桿長度 | 吊桿節數 | 管徑 | 材質 |
| 75~130cm | 2節 | 36/32mm | 鋁合金 |

產品之功能規格以實物為準

產品特色

- 1 / 鋁合金材質，堅固耐用
- 2 / 特別為有限空間的攝影棚設計
- 3 / 在有限空間下可完整被使用
可伸縮，可上下左右活動
- 4 / 靈活的關節可調整角度
- 5 / 可更換的1/4"和3/8"螺栓，適用於不同的棚燈
- 6 / 螺栓可放不同的3個位置，支援不同角度的拍攝

經銷商：