

# SONY



## PXW-X70

### 一吋CMOS掌上型記憶卡式攝錄一體機

XDCAM家族中最輕巧的手持式攝錄一體機，具有1.0吋感光元件和XAVC編碼技術等優勢。

PXW-X70是一款同時擁有專業功能及小巧、輕便特性的XDCAM攝錄一體機，內含一片高感度的1.0吋CMOS感光元件，即使在低光源條件下，仍可提供清晰及一流的影像品質。並提供各種不同的記錄格式—包括高品質的XAVC Long-GOP(422/10 位元取樣)，及AVCHD和DV—以確保能滿足各種特定的工作需求。

其鏡頭擁有12倍的光學變焦，並能在維持完整解析度的條件下，透過清晰影像縮放技術提高到24倍變焦。由於搭載了兩千萬像素的CMOS感光元件和索尼頂尖的數位放大處理技術，變焦性能可進一步提昇到48倍，以滿足專業人士於各種不同場景時的廣角與望遠拍攝需求。其他豐富的功能包括了可四段切換的ND濾鏡，3G-SDI端子，XLR手提把，內建Wi-Fi傳輸，以及未來可擴充記錄4K\*超高畫質的能力，能在不同環境下，盡情發揮豐富的創意。

\*將於2015年上半年提供韌體更新服務(付費方案)。

XDCAM

XAVC

AVCHD  
Progressive

Exmor R  
CMOS Sensor

WiFi  
CERTIFIED

Multi  
Interface Shoe

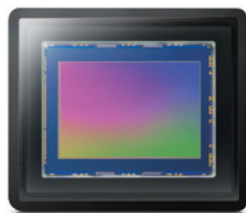


## 1.0吋Exmor® R CMOS感光元件 解析度達兩千萬像素

1.0吋的Exmor R CMOS感光元件，即使在低光源條件下拍攝，仍具有高解析和低噪訊的影像特性。兩千萬像素的感光元件能輕鬆支持4K所需的解析度，因此在不久的將來可通過韌體升級支援4K錄影\*。

\*將於2015年上半年提供韌體更新服務(付費方案)。

**Exmor R**  
CMOS Sensor



## 29mm廣角的卡爾蔡司Vario-Sonnar T\* 鏡頭， 具有12倍光學變焦(最大48倍變焦)

廣角達29mm的蔡司Vario-Sonnar T\*鏡頭，能確保畫面邊緣處的影像仍擁有卓越的成像品質，並提供12倍的光學變焦，及透過清晰影像縮放技術提高到24倍。有賴於採用了兩千萬像素的高解析度感光元件的優勢，能進一步藉由數位放大將倍率提昇至48倍。從廣角到長焦的拍攝，這類鏡頭能滿足專業人士各種應用需求。不僅如此，採用七片快門葉片的設計，能呈現出令人印象深刻的背景虛化效果。



## 多樣化的記錄格式能力 包含XAVC Long GOP(MXF)

為配合不同應用需要，PXW-X70可選擇包括XAVC，AVCHD和DV®在內的多種檔案格式。在使用XAVC錄製時，PXW-X70採用MXF文件格式及MPEG-4 AVC/H.264編碼，能有效壓縮Full HD(1920×1080)解析度的影像資料。並以流量50Mbps，35Mbps或25Mbps的高效率Long-GOP影像壓縮進行4:2:2/10位元取樣。另外，已被廣泛使用的AVCHD記錄格式，能在廣泛的消費性電子設備中回放。而在不久的將來韌體升級後，也將提供代理影片檔案的記錄。

**XAVC**

**AVCHD**  
Progressive

## Wi-Fi 無線遠端遙控功能

手機內安裝Content Browser Mobile\*應用程式，便能於每次拍攝前，透過遠端監看和操控，確認攝像機的設定(視角/白平衡/光圈等)。近場通訊(NFC)功能，可輕鬆以一觸式的方式與智慧型手機或平板建立無線LAN連線。同時串流和文件傳輸功能也將於未來的韌體更新後提供。

\*Content Browser Mobile的智慧型手機應用程式可以從谷歌的Play商店或蘋果的App Store下載。



## 四段(Clear, 1/4, 1/16, 1/64) 切換的ND減光鏡

攝影機內建了先進的ND減光鏡，能更為便利的活用拍攝的技巧。如在白天或其他明亮的環境下使用慢快門和調節光圈，並可透過Clear到1/64 ND的四段切換來滿足準確的光圈控制需求。



## 兼具HDMI和3G-SDI輸出

透過3G-SDI專業的輸出端子，僅需透過一條BNC線便能傳輸HD 1080 60P的視訊訊號。原生格式的HDMI輸出，可以無需使用pull-down便能輸出逐行掃描的訊號。並提供時間碼嵌入和錄影觸發機制，能更方便的搭配外部記錄裝置使用。



## XLR手提把，能方便的啟動錄影和直覺的控制變焦

PXW-X70包含一個XLR手提把，其具有REC鍵和變焦桿，及兩個XLR輸入。除了使用內置麥克風，亦可另外安裝專業的麥克風(選購)。此XLR手持裝置可以很容易地與主機分離，使攝影機能變得更加輕巧，能滿足需要體積更小，重量更輕的使用需求。



## 雙記錄媒體插槽，可選「同步」、「接續」，及「獨立」等記錄方式

兩組記憶卡插槽的設計，既可同時於兩張記憶卡上進行「同步」記錄，或是以「接續」的方式，當第一張記憶卡滿時，自動切換至另一張記憶卡。PXW-X70擁有兩個「開始/停止」錄影按鈕，分別在XLR手提把與機身側握把上，可設定不同的記憶卡進行獨立的啟動和停止錄影。

## 3.5型液晶顯示器和0.39型的OLED觀景窗

PXW-X70採用3.5型觸控液晶面板(156萬點, 16:9)，在一般的照明環境中能很便利的觀看細膩的拍攝畫面。此外，高解析度的0.39型OLED觀景窗(144萬點, 4:3)將提供更為清晰和明亮的監看畫面，無任何顏色斷階，使精準的手動對焦變得更容易。



## 圖像設定檔(Picture Profile)進行影像參數調整

此功能允許調整能改變影像特性的各項參數，如伽瑪曲線，Black Level，及色彩等級等參數。因此，多機拍攝時需要色調一致表現也成為可能。圖像設定數據可存儲在SD和Memory Stick 記憶卡中。

## 相容多樣周邊的Multi-Interface(MI)熱靴座

PXW-X70配備Multi-Interface熱靴座。此MI熱靴座可用來連接XLR手提把。若將手把分離時，則可以作為多用途智能靴座使用。例如透過此靴座安裝UWP-D11或UWP-D12無線麥克風接收器時，MI熱靴座可提供機身電力並接收音訊，大幅減少額外的電池和佈線需求。



# 技術規格

PXW-X70	
一般	
重量	約900克(機身) 約900克(含鏡頭遮光罩、XLR手柄、大眼杯、NP-FV70電池)
尺寸(寬x高x深)*1	120.7 x 103.5 x 274.3 mm 含周邊裝置(鏡頭遮光罩、大眼杯,不含握帶和突出部分) 130.3 x 180.9 x 287 mm 含周邊裝置(鏡頭遮光罩、大眼杯,不含握帶和突出部分)
電源	直流8.4V, 電池6.8V / 7.2V
功耗	約 5.5 W(使用電子取景窗及XAVC HD 1080/60i 50Mbps錄影時) 約 5.8 W(使用液晶螢幕及XAVC HD 1080/60i 50Mbps錄影時)
工作溫度	0°C至40°C(32°F至104°F)
存放溫度	-20°C至+60°C(-4°F至104°F)
電池工作時間	約120分鐘, 使用NP-FV70電池(使用液晶螢幕, 錄影XAVC HD 1080/60i 50Mbps) 約200分鐘, 使用NP-FV70電池(使用液晶螢幕, 播放XAVC HD 1080/60i 50Mbps)
記錄格式(影像)	XAVC HD: MPEG-4 AVC/H.264 4:2:2 Long profile AVCHD: MPEG-4 AVC/H.264 AVCHD 2.0相容 DV
記錄格式(聲音)	XAVC HD: 線性PCM 2聲道, 24 bit, 48 kHz AVCHD: 線性PCM 2聲道, 16 bit, 48 kHz / 杜比數位2聲道, 16 bit, 48 kHz DV: 線性PCM 2聲道, 16 bit, 48 kHz
錄影格率	XAVC HD (1920 x 1080)於59.94p, 50p, 50Mbps/35Mbps XAVC HD (1920 x 1080)於59.94i, 50i, 50Mbps/35Mbps/25Mbps XAVC HD (1920 x 1080)於29.97p, 25p, 23.98p, 50Mbps/35Mbps XAVC HD (1280 x 720)於59.94p, 50p, 50Mbps AVCHD (1920 x 1080)於59.94p, 50p, PS mode (28Mbps) AVCHD (1920 x 1080)於59.94i/50i/29.97p/25p/23.98p, FX mode (24Mbps), FH mode (17Mbps) AVCHD (1280 x 720)於59.94p, 50p, FX mode (24Mbps), FH mode (17Mbps), HQ mode (9Mbps) DV (720 x 480)於59.94i, 25Mbps DV (720 x 576)於50i, 25Mbps
錄影/播放時間	XAVC HD@LPCM 2ch 50Mbps 使用64 GB記憶卡約120分鐘 XAVC HD@LPCM 2ch 35Mbps 使用64 GB記憶卡約170分鐘 XAVC HD@LPCM 2ch 25Mbps 使用64 GB記憶卡約220分鐘 AVCHD@LPCM 2ch PS模式 使用64 GB記憶卡約290分鐘 AVCHD@LPCM 2ch FX 模式 使用32 GB記憶卡約145分鐘 AVCHD@LPCM 2ch FX 模式 使用32 GB記憶卡約340分鐘 AVCHD@LPCM 2ch FH 模式 使用64 GB記憶卡約450分鐘 AVCHD@LPCM 2ch FH 模式 使用32 GB記憶卡約225分鐘 DV 使用64 GB記憶卡約280分鐘 DV 使用32 GB記憶卡約140分鐘
鏡頭	
鏡頭座	固定
變焦	12倍(光學), 伺服
焦段	f=9.3 - 111.6 mm 相當35mm等效焦段 f=29.0 - 348.0 mm (16:9) 相當35mm等效焦段 f=35.5 - 426.0 mm (4:3)
光圈	F2.8 - F4.5 可選自動/手動

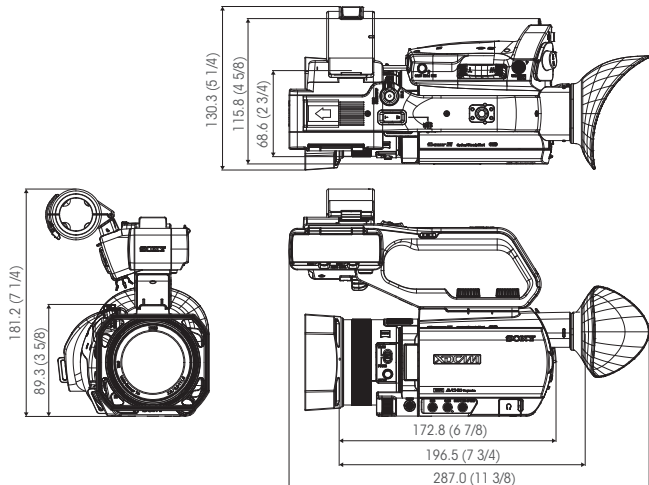
PXW-X70	
對焦	可選擇自動對焦/手動對焦, 10 mm至∞(廣角端), 1000 mm to ∞(望遠端)
影像防護系統	可選擇開啟/關閉, 位移鏡片
濾鏡口徑	M62 mm
攝影機部分	
成像裝置(類型)	1.0吋(13.2 mm x 8.8 mm)背照式Exmor R CMOS感光元件
有效像素	約1420萬像素(16:9) / 約1060萬像素(4:3)
內建光學濾鏡	關閉: Clear, 1: 1/4ND, 2: 1/16ND, 3: 1/64ND
最低照度	[60i]** 3lux(快門速度1/60, 光圈/增益自動) [50i]** 3lux(快門速度1/50, 光圈/增益自動) [60i]** 1.7lux(快門速度1/30, 光圈/增益自動) [50i]** 1.7lux(快門速度1/25, 光圈/增益自動)
快門速度	[60i]**: 1/8 - 1/10,000 (1/6 - 1/10,000使用24p拍攝) [50i]**: 1/6 - 1/10,000
快慢動作拍攝	[60i]**: 1080p, 格率可選1, 2, 4, 8, 15, 30, 60 fps [50i]**: 1080p, 格率可選1, 2, 3, 6, 12, 25, 50 fps
白平衡	預設(室內: 3200K, 戶外: 5600K ± 7檔, 色溫範圍: 2300-15000K) 可選擇 A, B, 或自動
增益	-3, 0, 3, 6, 9, 12, 15, 18, 21, 24, 27, 30, 33 dB, AGC自動增益控制
伽馬曲線	可選擇
輸入 / 輸出	
聲音輸入	XLR類型3針(母座)(x2), 可選線路/麥克風/麥克風+48V
影像輸出	複合式Multi/Micro USB插孔(x1), 複合式訊號1.0Vp-p, 75 Ω
聲音輸出	複合式Multi/Micro USB插孔
SDI輸出	BNC(x1), 3G/HD/SD SMPTE 424M/292M/259M標準
USB	Multi/Micro 插孔(x1)
耳機輸出	迷你立體聲插孔(x1)
揚聲器輸出	單聲道
DC輸入	DC 直流電插孔
遙控	複合式Multi/Micro USB插孔
HDMI輸出	類型A(x1)
監看	
觀景窗	1.0公分(0.39 吋)OLED約1.44M點
液晶螢幕	8.8公分(3.5 吋)約1.56M點
內建麥克風	
內建麥克風	全指向性立體聲電容式麥克風
媒體	
類型	Memory Stick Pro Duo與SD/SDHC/SDXC相容x1, SD/SDHC/SDXC x1
Wi-Fi/NFC	
支援格式	IEEE 802.11 b/g/n
頻段	2.4 GHz帶寬
安全	WEP/WPA-PSK/WPA2-PSK
NFC	符合NFC論壇第3類標籤標準
隨機配件	
液晶螢幕	XLR手柄(1), 鏡頭遮光罩(1), 鏡頭蓋(1), 大眼杯(1), 附件檢查件(1), USB線(1), 可充電電池組(NP-FV70)(1), 交流變壓器(AC-L200D)(1), 交流電源線(1), 無線遙控器(RMT-845)(1), 鋰離子電池(用於無線遙控器的CR2025, 已預先安裝到無線遙控器中)(1), 操作手冊(2), 光碟片“內含攝影機操作手冊電子檔”(1), 保固卡(1)

\*1 此數值為約略值。  
\*2 [60i]: 當 [60i/50i SEL] 選擇為60i  
\*3 [50i]: 當 [60i/50i SEL] 選擇為50i

# 選購配件

 <p><b>NP-FV70</b> (6.8 V / 14.0 Wh / 2060 mAh) <b>NP-FV100</b> (6.8 V / 26.5 Wh / 3900 mAh) 可充電電池組</p>	 <p><b>AC-VQV10</b> (AC 100 V - 240 V) 交流變壓器/充電器</p>	 <p><b>UWP-D11/UWP-D12</b> 無線麥克風套件組</p>	 <p><b>SMAD-P3</b> MI熱靴介面轉接座 *使用UWP-D11/UWP-D12時, 無需連接導線</p>	 <p><b>ECM-VG1</b> 電容式麥克風</p>	 <p><b>ECM-MS2</b> 電容式麥克風</p>	 <p><b>ECM-673</b> 電容式麥克風</p>
 <p><b>SF-128UX2</b> (128 GB, 64 GB, 32 GB) SDXC記憶卡</p>	 <p><b>SF-32UX</b> (32 GB, 16 GB, 8 GB) SD/SDHC記憶卡</p>	 <p><b>MS-HX32B</b> (32 GB, 16 GB, 8 GB) Memory Stick PRO-HG DuoTM</p>	 <p><b>RM-VP1</b> 遙控器</p>	 <p><b>VMC-15MR2</b> AV訊號線</p>	 <p><b>ECM-W1M</b> MI底座無線麥克風 *無法使用 5.1ch MIX模式</p>	

# 尺寸



單位: 公厘 (英寸)

©2014 Sony公司版權所有。  
未經書面許可嚴禁複製全部或部分內容。  
性能和規格如有變動, 恕不另行通知。  
重量和尺寸數值為近似值。  
Sony和Sony標誌為Sony公司商標。  
Memory Stick和它們的標誌為Sony公司之商標。  
AVCHD和AVCHD標誌為Panasonic公司和Sony公司之商標。  
XDCAM, XAVC和它們的標誌為Sony公司之商標。  
其他所有商標均為其各自所有者之財產

經銷商